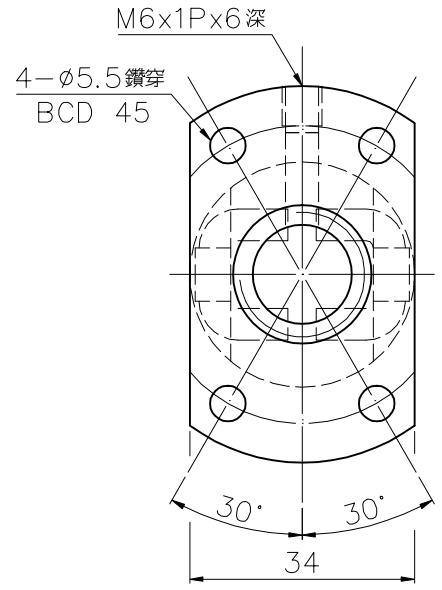
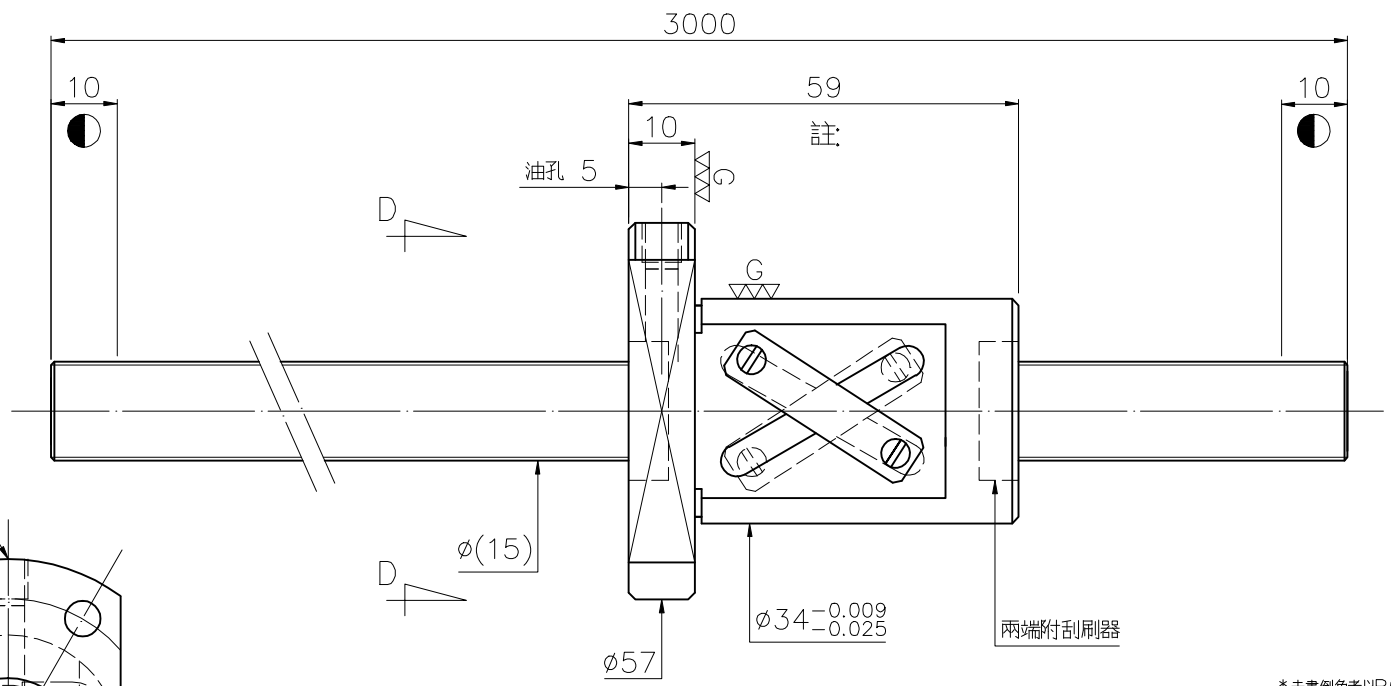


A11EWKB1

管制圖面

▽ (▽▽)



D-D 視圖

註: 螺帽同方向5個

規格: 4R15-20A2-5DFSW-3000-3000-0.05

最大軸向負荷 (kgf)	潤滑方式	鋼珠直徑
螺桿最高轉速 (rpm)	配珠	軸向餘隙
DN值	自潤式組裝方式	珠卷數
最大進給速率(m/min)	客戶圖號或件號	導程角
加速度 (m/sec ²)	客戶機型	動負荷 (kgf)
螺桿支撐方式	客戶軸別	靜負荷 (kgf)
		導程/節距

* 未畫倒角者以R0.5MAX

預壓力 (kgf)	~
根徑	12.399
彈簧力 (kgf)	~
預壓量(kgf-cm)	~
螺旋方向	R
節圓直徑	15.675
鋼珠直徑	3.175
軸向餘隙	0.04MAX
珠卷數	1.5*1
導程角	22.1
動負荷 (kgf)	691
靜負荷 (kgf)	1312
導程/節距	20/5

螺紋長

300p: 0.05
ep: 0.5

HIWIN BALLSCREWS

SH: CF53/Equivalent 日期: 2009.02.24
NT: SNCM220/Equivalent 製圖: 黃富群
浪珠牙部 HRC56~62 審核: 吳秋燕

● 不在有效熱處理範圍之內

客戶 圖號: A11EWKB1

2009.02.24	變更 A1 → B1	吳秋燕
日期	修改內容	審核